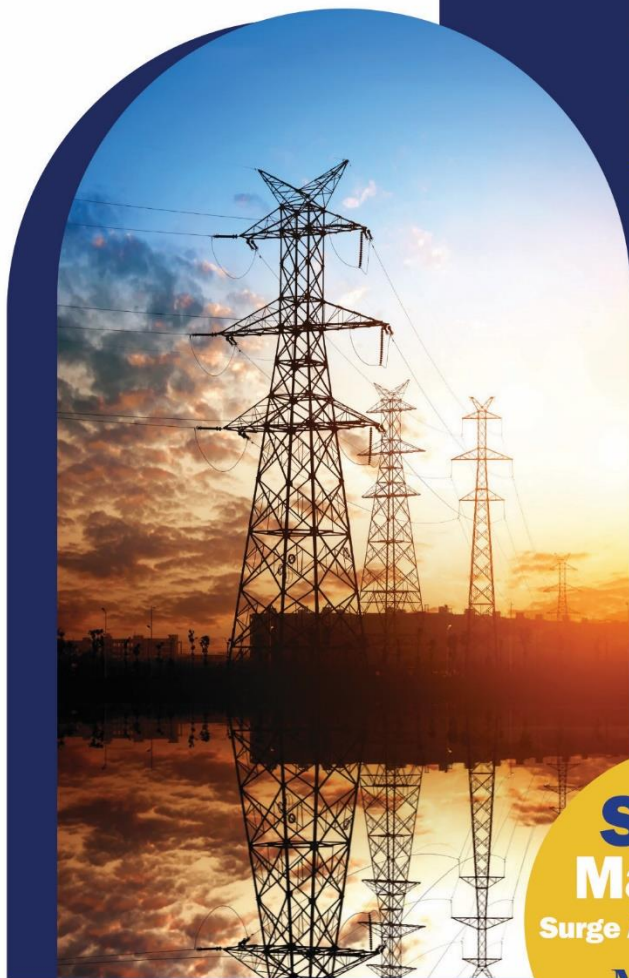


**Design your
maintenance
strategy** to achieve optimum
Surge Arrester (LA)



شركة صنایع الکترونیک صدرا مدار



**Sadra
Madar Co**
Surge Arrester Leakage

MODEL

SM-LCA04

Surge Arrester Leakage Current Analyzer

دستگاه اندازه گیری جریان نشتی برق گیرها جهت پایش برق-گیرها طراحی شده است با این هدف که قبل از خرابی کامل برق گیر و ایجاد اتصال شدید در پست های انتقال، ایجاد جریان نشتی در برق گیرها شناسایی گردد. هر دستگاه می تواند با مشخصه های شناسایی برق گیر (شماره سریال، سال ساخت، شرکت سازنده و ...) هویت-دهی شود. سیگنال جریان نشتی ثبت شده برای یک PC ارسال می گردد تا در نرم افزار طراحی شده، تحلیل هارمونیک (شکل ۱)، نسبت جریان خازنی و مقاومتی (شکل ۲) و تخمین عمر باقی مانده ی برق گیر صورت پذیرد.

Surge Arrester Leakage Current Analysis

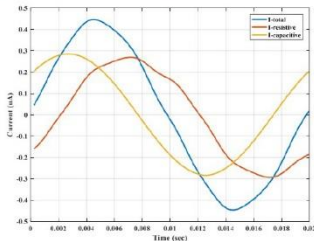


Figure 1: Total recorded current and its components.

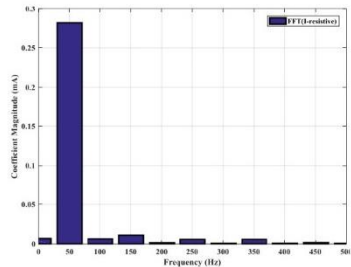
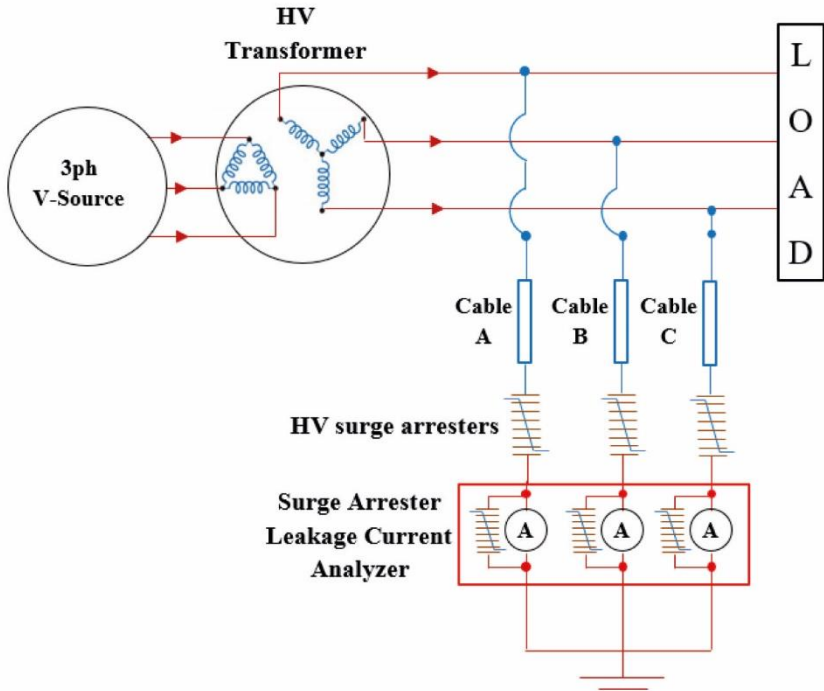


Figure 3: FFT plot - Resistive Component

SPECIFICATIONS

ویژگی های مهم دستگاه اندازه گیری جریان نشتی بشرح ذیل است:

- اندازه گیری جریان نشتی برق گیر با دقت ۰٫۰۱ میلی آمپر
- اندازه گیری مجزا جریان مقاومتی و خازنی برق گیر
- ارائه تحلیل هارمونیک جریانی بر اساس استاندارد IEC60099-5 B2
- تخمین عمر مفید برق گیر
- قابلیت ارسال گزارش بر بستر شبکه ModBus/GPRS

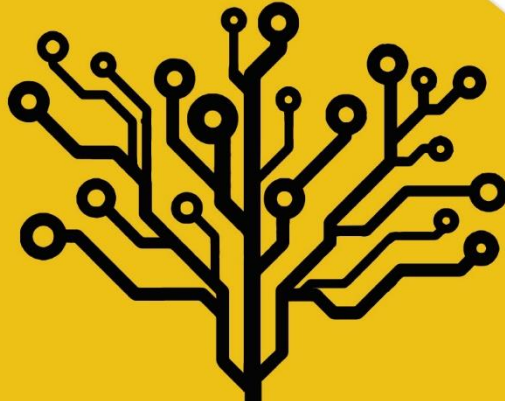


Equipment Connection Diagram

Required instrument

تجهیز طراحی شده بصورت سری با برق گیر قرار می گیرد. هادی برق گیر باید به مقره ی ورودی وارد و از مقره ی خروجی به زمین الکتریکی متصل شود. جهت انتقال اطلاعات به مرکز مانیتورینگ نیاز به استفاده از کابل دیتا RS۲۳۲ می باشد.





**Sadra
Madar Co**

شرکت صنایع الکترونیک صدرا مدار

(www.Sadramadar.com)

۰۹۱۲۵۳۱۸۶۱۷-۰۹۳۶۸۸۱۴۶۶۴-۰۲۳۳۵۳۲۱۲۵۸۵